



# IQ Gateway

De IQ Gateway is het platform voor energiebeheer en integreert met de IQ Microinverters en IQ Batteries om volledige controle en inzicht in het Enphase Energy System te bieden. De IQ Gateway levert gegevens over de zonneproductie en het energieverbruik aan de Enphase App monitoring- en analysesoftware voor uitgebreid onderhoud en beheer op afstand van het Enphase Energy System.



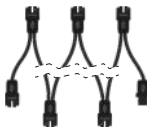
### IQ Microinverters met geïntegreerde MC4-connectoren

Sluit PV-modules snel en eenvoudig aan op de IQ Microinverters met geïntegreerde MC4-connectoren..



### IQ Relay enkelfasig en meerfasig

Productie en opslag, geïntegreerd circuit, netwerk- en systeembeveiliging met PLC-fasekoppeling (meerfasig) en DC-stroominjectiebewaking.\*



### IQ Cabling

Installeer micro-omvormers snel en veilig met IQ Cabling. Met meerfasige IQ Cabling wordt de geïnstalleerde capaciteit automatisch gelijkmatig verdeeld over de drie fasen.



### IQ Battery

IQ Battery is een volledig geïntegreerd AC batterijsysteem met ingebouwde IQ8X-BAT Microinverters. Deze zijn ontworpen voor maximale veiligheid, lange levensduur en snelle en eenvoudige plug-and-play installatie. (Alleen beschikbaar in bepaalde landen).

### Intelligent

- Maakt webgebaseerde bewaking en controle mogelijk
- Bidirectionele communicatie met IQ Microinverters, IQ Battery en de Enphase Cloud voor upgrades op afstand

### Simpel

- Eenvoudige systeemconfiguratie met behulp van de Enphase Installer App
- Flexibele netwerken met Wi-Fi, Ethernet of mobiele data
- DIN-rail gemonteerd

### Betrouwbaar

- Ontworpen voor installatie binnenshuis of in een buitenkast
- Vijf jaar garantie



\*IQ Relay is niet in alle landen vereist, controleer de plaatselijke vereisten voor netaansluiting ter bevestiging.

# IQ Gateway

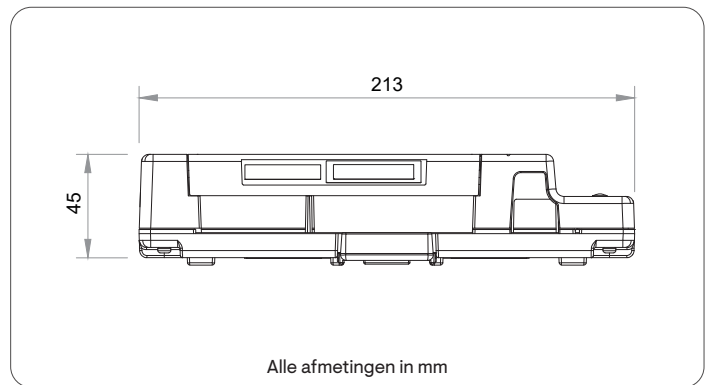
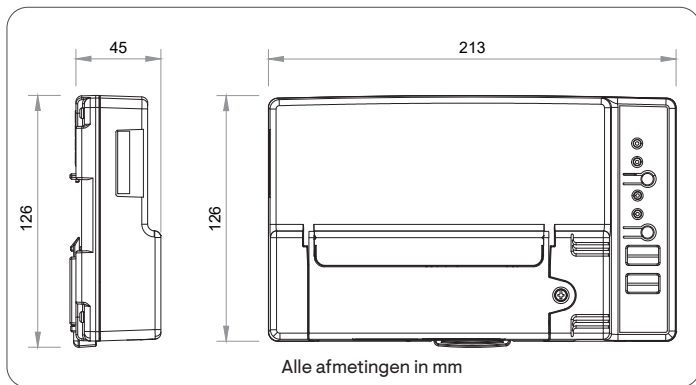
PRODUCTDETAILS		EENHEDEN	ENV-S-WB-230	ENV-S-EM-230
Naam			IQ Gateway Standard	IQ Gateway Metered
Omschrijving			Communicatiegateway met basismonitoring van de PV-productie (±5%) via PLC	Communicatiegateway met geïntegreerde PV- en verbruiksmeting. Omvat twee CT's (100 A primaire circuitstroom).
Nauwkeurigheid vermogensmeting			Niet ondersteund	Productie- en verbruiksmeter: ±1% nauwkeurigheid
STROOMVEREISTEN		EENHEDEN	ENV-S-WB-230	ENV-S-EM-230
Nominale netspanning	V		230 (L-N)	230 (L-N), 230/400 (L-N/L-L) Wye
Minimum/Maximum netspanning	V			184/276
Nominale frequentie	Hz			50
Minimum/Maximum frequentie	Hz			45/55
Maximale overstroombeveiliging	A			20 (kenmerk B)
Maximaal stroomverbruik	W			5
Gemiddeld continu stroomverbruik	W		3	3 of 4 (met Communications kit)
CAPACITEIT		EENHEDEN	ENV-S-WB-230	ENV-S-EM-230
Maximum aantal micro-inverters dat wordt gepolst				Tot 300**
Maximum aantal IQ Battery			Niet ondersteund	12 IQ Battery 3T/4 IQ Battery 10T
MECHANISCHE GEGEVENS		EENHEDEN	ENV-S-WB-230	ENV-S-EM-230
Afmetingen (H x W x D)	mm			126 x 213 x 45
Montage				DIN rail
DIN rail eenheden breedte	modules			12
Gewicht	kg			0,5
Omgevingstemperatuurbereik	°C		-40 tot 65 (bij installatie buitenshuis), -40 tot 46 (bij installatie in een behuizing)	
Relatieve vochtigheid	%			85
Overspanningsklasse AC-poort				III
Overspanningsklasse relaispoort				II
Milieubeoordeling			IP30. Gebruik bij installatie buiten een behuizing die geschikt is voor gebruik buiten.	
Maximale hoogte	m			2500
USB-poorten			Twee USB 2.0-poorten, automatische detectie, automatische negotiatie	
AC-klemmenblok			N, L1 tot 6 mm <sup>2</sup>	N, L1, L2, L3 tot 6 mm <sup>2</sup>
CT-klemmenblok			Niet ondersteund	6 dubbele klemmen, tot 1,5 mm <sup>2</sup>
Digitaal I/O klemmenblok			Niet ondersteund	5 klemmen, tot 1,5 mm <sup>2</sup>
COMMUNICATIE-INTERFACES		EENHEDEN	ENV-S-WB-230	ENV-S-EM-230
Geïntegreerde Wifi			802,11b/g/n (2,4 GHz, 5 GHz), voor verbinding met de Enphase Cloud via internet.	
Wifi-bereik (aanbevolen)	m			10
Ethernet			Optioneel, 802,3, Cat5E (of Cat 6) UTP Ethernet kabel (niet meegeleverd), voor aansluiting op de Enphase Cloud via het internet.	
Mobile Connect			Optioneel, CELLMODEM-02 (niet inbegrepen)	
Digitaal I/O			Niet ondersteund	Digitale ingang/uitgang voor controle door de netbeheerder***
USB 2.0			Voor Mobile Connect	Voor Mobile Connect, Communications kit
Access point (AP) modus			Voor een verbinding tussen de IQ Gateway en een mobiel apparaat waarop de Enphase Installer App draait	
Meetpoorten			Niet ondersteund	Maximaal 3 CT's voor verbruik, maximaal 3 CT's voor productie
Stroomlijncommunicatie			Stroomlijncommunicatie (PLC) 110 - 120 kHz (klasse B), smalband 200 Hz, naar micro-omvormers, IQ Relay en ACB 1.5	
Web API			Raadpleeg <a href="https://developer-v4.enphase.com">https://developer-v4.enphase.com</a>	
Locale API			Refer to <a href="#">guide for local API</a>	

\*\* Hangt af van de geografische locatie en de configuratie van de site.

\*\*\* Functie geactiveerd in Duitsland, Oostenrijk en Zwitserland.

IQG-DSH-00012-1.0-NL-INT-2023-05-16

COMMUNICATIE-INTERFACES		EENHEDEN	ENV-S-WB-230	ENV-S-EM-230
LED-indicators			Van boven naar beneden: Cloud-connectiviteit, Wifi access point-modus, PV-productiestatus, PLC-communicatiestatus	
Geconfigureerd via			Enphase Installer App, Enphase Installer Platform	
NORMEN		EENHEDEN	ENV-S-WB-230	ENV-S-EM-230
Netconformiteit (met IQ Relay)			TOR Erzeuger Typ A, C10/11, PPDS Annex 4, VFR 2019, VDE-AR-N 4105:2018 CEI 0-21, EN 50549-1, UNE206007-1/2	
Netconformiteit (zonder IQ Relay)			G98, G98 NI, G99, G99 NI, G100	
Veiligheid			EN61010-1:2010	EN 61010-1:2010, EN61010-2:2010
EMC			IEC/EN 61010-1:2010, EN50065-1, EN61000-4-5, EN61000-6-1, EN61000-6-2	
RED standaard			EN62311:2008	
Productlabeling			CE, UKCA & RCM	
LEVERINGSOMVANG		EENHEDEN	ENV-S-WB-230	ENV-S-EM-230
Afmetingen van de verpakking (H x B x D)	mm		160 x 276 x 98	
Gewicht van de verpakking	kg		1	
Aluminium DIN rail	mm		125	
Stroomtransformatoren (CT's)			Niet ondersteund	2 x CT-100-SPLIT-ROW inclusief



## IQ Gateway-accessoires (apart te bestellen)



### CELLMODEM-02 Mobile Connect

Cellulaire modem met vijfjarig dataplan voor systemen tot 60 micro-omvormers.



### CT-100-SPLIT Stroomtransformatoren (CTs)

Set van vier split-core stroomtransformatoren (CT) van 200 A, met nauwkeurigheid.  $\pm 1\%$ . Voor gebruik met IQ Gateway Metered in meerfasige toepassingen of met geleiders met een grotere doorsnede.



### CT-100-SPLIT-ROW Stroomtransformatoren (CTs)

Set van vier split-core stroomtransformatoren (CT) van 100 A, met nauwkeurigheid.  $\pm 1\%$ . Voor gebruik met IQ Gateway Metered in meerfasentoe toepassingen, ontworpen voor kleinere hoofdpanelen met geleiders tot 16 mm<sup>2</sup>.



### COMMS-KIT-EU-01 Communications kit

Draadloze communicatie-adaptor voor communicatie met IQ Battery. Inclusief USB-kabel voor aansluiting op de IQ Gateway.



### COMMS-24-EXT-01 Wireless Range Extender

Plug and play draadloze USB dongle gebruikt om het bereik van het 2,4 GHz draadloze netwerk tussen de IQ Gateway en IQ Battery units uit te breiden.

# Revisie geschiedenis

HERZIENING	DATUM	BESCHRIJVING
DSH-00012-1.0	May 2023	Eerste release van geconsolideerd IQ Gateway Datasheet (IQ Gateway Standard En IQ Gateway Metered)
		Vorige releases